



Made in
Småland

CTC EcoAir 700M

Pompe à chaleur air/eau modulables avec le réfrigérant naturel R290, pour le refroidissement et le chauffage.

Modèles 708M, 712M et 720M.



Nous combinons le design et l'ingénierie suédois dans une nouvelle gamme fantastique de pompes à chaleur. Pour un climat parfait à l'intérieur, elles peuvent à la fois refroidir et chauffer. CTC EcoAir 700M n'est pas seulement une pompe à chaleur, c'est votre garantie d'un monde plus vert grâce à son fort rendement énergétique.

Régulation de la vitesse

La série CTC EcoAir 700M propose des pompes à chaleur air/eau à vitesse variable qui s'adaptent automatiquement aux besoins en puissance du bâtiment tout au long de l'année.

Conception

En développant les nouvelles pompes à chaleur, notre équipe de conception, en collaboration avec nos ingénieurs, s'est concentrée sur les aspects internes et externes.

Le produit est doté d'un design attrayant, minimaliste et élégant qui s'adapte à presque tous les environnements. Le nouveau capot et les lignes élégantes illustrent l'histoire du design suédois connu pour son souci du détail.

Écologique

Forts de plus de 100 ans d'expérience, nous travaillons activement pour créer un monde durable et sans énergies fossiles.

Grâce aux pratiques environnementales, l'innovation et aux technologies les plus récentes, nous avançons vers l'avenir. Nous utilisons l'un

des réfrigérants les plus naturels du marché, le R290, dans nos pompes à chaleur. Avec un potentiel de réchauffement global (PRG) de seulement 0,02, la contribution de R290 à l'effet de serre est très faible.

Lorsque vous choisissez l'une de nos pompes à chaleur fonctionnant avec du R290, vous faites un choix conscient pour un meilleur avenir. Vous pouvez profiter d'un environnement intérieur confortable tout en sachant que vous contribuez à protéger notre planète. Bienvenue dans un monde plus écologique et plus économe en énergie.

Refroidissement/chauffage

Les nouvelles pompes à chaleur peuvent à la fois refroidir et chauffer, pour créer un climat intérieur parfait. Pendant les mois les plus froids (jusqu'à -25 °C), CTC EcoAir fournit à la fois de l'eau chaude et de la chaleur. Pendant les périodes les plus chaudes de l'année (jusqu'à +40 °C), la fonction de refroidissement avancée assure un climat intérieur merveilleusement confortable. La pompe à chaleur passe de la génération de chaleur au refroidissement

via le système de plancher chauffant ou un système de convecteur à ventilateur séparé. La CTC EcoAir 700M est disponible en trois versions : 708M, 712M et 720M.

Très efficace

Sa haute performance et sa classe d'efficacité énergétique A+++ réduisent la consommation d'énergie des modules extérieurs. Lorsqu'elle est utilisée avec nos systèmes de contrôle intelligents, la pompe à chaleur peut également être connectée au réseau intelligent, ce qui vous permet de bénéficier de charges électriques flexibles et de réduire encore davantage vos coûts énergétiques. Les nouvelles pompes à chaleur sont compatibles avec nos ballons, modules intérieurs et systèmes de contrôle.

Contrôle à distance

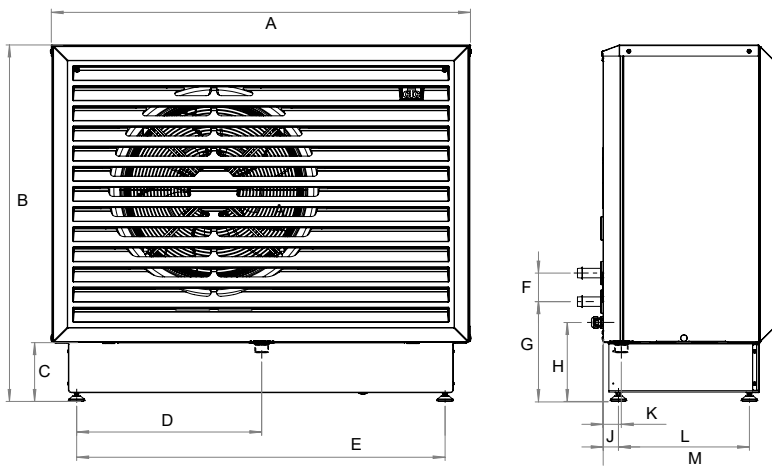
Avec l'application myUplink, vous pouvez surveiller et commander votre installation directement depuis votre smartphone. Vous pouvez télécharger l'application gratuitement depuis l'App Store ou Google Play.

Caractéristiques techniques 400 V		708M	712M	720M
CTC n°		590500001	590510001	590530001
Poids (poids emballé)	kg	164 (189)	164 (189)	206 (237)
Dimensions (largeur x profondeur x hauteur)	mm	510x1248x1068		607x1409x1195
Puissance maximale spécifiée : W35 & A +12/+7/+2/-2/-7/-15 (EN14511)	kW	8,71 /6,96 /5,66 /5,24 /5,51 /4,13	11,23 /9,04 /7,36 /7,04 /7,11 /6,24	21,82 /18,2 /15,49 /14,32 /13,57 /12,01
Puissance d'entrée maximale : W35 & A +12/+7/+2/-2/-7/-15 (EN14511)	kW	1,82 /1,72 /1,62 /1,66 /1,75 /1,62	2,6 /2,63 /2,54 /2,66 /2,80 /2,74	5,79 /6,05 /5,97 /5,91 /6,06 /5,98
Capacité de refroidissement max: A35 & W18 / W7 (EN14511)	kW	7.53 / 5.65	7.53 / 5.65	17.22 / 13.00
EER max: A35 & W18 / W7 (EN14511)		2.93 / 2.42	2.93 / 2.42	2.92 / 2.49
Puissance sonore L _{WA} W35/A7 (EN 12102)	dB(A)	46	47	54
Pression acoustique L _{PA} 5 m	dB(A)	27	28	35
Pression acoustique L _{PA} 10 m	dB(A)	21	22	29
Caractéristiques électriques, connexion		400V 3N~ 50Hz		
Courant nominal (fusible max)	A	4.7 (16)	8 (16)	16.55 (20)
Indice de protection (IP)		IP X4		
Débit d'air : nominal/max.	m ³ /h	2787 / 3041	2787 / 3340	6516 / 7319
Quantité de réfrigérant (R290, GWP 0.02)	kg	0.8	0.8	1.2
Équivalent CO ₂	tonnes	0.000016	0.000016	0.000024
SCOP - climat froid : W35/W55 (EN14825, Pdesignh)		4.25 / 3.43	4.24 / 3.38	4.18 / 3.41
SCOP - climat moyen : W35/W55 (EN14825, Pdesignh)		5.04 / 3.83	5.00 / 3.86	5.35 / 4.09
SCOP - climat chaud : W35/W55 (EN14825, Pdesignh)		6.16 / 4.67	6.07 / 4.48	6.35 / 4.78
Classe de rendement énergétique du paquet : W35/55 (A+++ à G)*		A+++ / A+++	A+++ / A+++	A+++ / A+++
Classe de rendement énergétique : W35/55 (A+++ à D)		A+++ / A+++	A+++ / A+++	A+++ / A+++

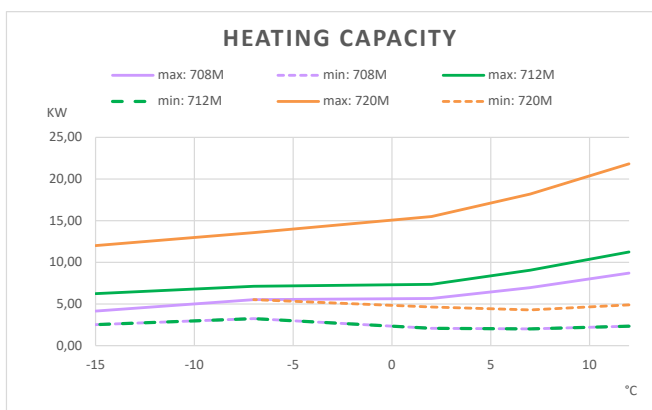
* Les caractéristiques rapportées sont valables avec l'unité de contrôle CTC EcoLogic.

Les étiquettes énergétiques et les fiches techniques peuvent également être téléchargées depuis www.ctc-heating.com/Ecodesign.





	708M/712M	720M
A	1248	1409
B	1068	1195
C	175	176
D	551	588
E	1097	1256
F	85	85
G	297	298
H	235	236
J	46	41
K	54	54
L	390	492
M	510	607



Portée de la livraison

Pompe à chaleur avec dispositif de raccordement monté en usine pour l'alimentation électrique et la communication. Câble de communication de 15 m. Câble d'alimentation de 2 m.

Éléments fournis

Manuel, évacuation de condensation G1¼" et valve à bille de filtre : 708M-712M: G1" /720M: G1 ¼"

Caractéristiques techniques 230 V		708M	712M
CTC n°		590501001	590511001
Poids (poids emballé)	kg	160 (185)	160 (185)
Dimensions (largeur x profondeur x hauteur)	mm	510x1248x1068	
Puissance maximale spécifiée : W35 & A +12/+7/+2/-2/-7/-15 (EN14511)	kW	8,71 /6,96 /5,66 /5,24 /5,51 /4,13	11,23 /9,04 /7,36 /7,04 /7,11 /6,24
Puissance d'entrée maximale : W35 & A +12/+7/+2/-2/-7/-15 (EN14511)	kW	1,82 /1,72 /1,62 /1,66 /1,75 /1,62	2,6 /2,63 /2,54 /2,66 /2,80 /2,74
Capacité de refroidissement max: A35 & W18 / W7 (EN14511)	kW	7.53 / 5.65	7.53 / 5.65
EER max: A35 & W18 / W7 (EN14511)		2.93 / 2.42	2.93 / 2.42
Puissance sonore L _{WA} W35/A7 (EN 12102)	dB(A)	46	47
Pression acoustique L _{PA} 5 m	dB(A)	27	28
Pression acoustique L _{PA} 10 m	dB(A)	21	22
Caractéristiques électriques, connexion		230V 1N~ 50Hz	
Courant nominal (fusible max)	A	16 (16)	16 (16)
Indice de protection (IP)		IP X4	
Débit d'air : nominal/max.	m ³ /h	2787 / 3041	2787 / 3340
Quantité de réfrigérant (R290, GWP 0.02)	kg	0.8	0.8
Équivalent CO ₂	tonnes	0.000016	0.000016
SCOP - climat froid : W35/W55 (EN14825, Pdesignh)		4.25 / 3.43	4.24 / 3.38
SCOP - climat moyen : W35/W55 (EN14825, Pdesignh)		5.04 / 3.83	5.00 / 3.86
SCOP - climat chaud : W35/W55 (EN14825, Pdesignh)		6.16 / 4.67	6.07 / 4.48
Classe de rendement énergétique du paquet : W35/55 (A+++ à G)*		A+++ / A+++	A+++ / A+++
Classe de rendement énergétique : W35/55 (A+++ à D)		A+++ / A+++	A+++ / A+++

Unités de commande compatibles

– pour des informations plus détaillées, voir leur fiche technique.



CTC EcoVent
i360F

CTC EcoZenith
i360 L/H

CTC EcoZenith
i555 Pro

CTC EcoZenith
i255 L/H

CTC EcoPart
400 Pro

CTC EcoPart
i600M



CTC EcoLogic L/M



CTC EcoLogic S



Accessoires intelligents

– pour compléter et simplifier votre installation.

Kit d'installation CTC EcoAir	Pour installation avec protection contre le gel à l'extérieur	CTC n° :
CTC Soupape de sécurité 2.5 bar	Soupape de remplacement pour systèmes de chauffage 3 bar.	589534402
Pompe de charge CTC 25/7.0-130	7,0 m, PWM classe A. Convient à une pompe à chaleur de 6-8 kW	591248301
Pompe de charge CTC 25/7.5-130	7,5 m, PWM classe A. Convient à une pompe à chaleur de 10-12 kW	587477303
Pompe de charge CTC 25/8.5-130	8,5 m, PWM classe A. Convient à une pompe à chaleur de 14-22 kW	587477302
Purgeur de condensats CTC EA 1 m	Tuyau d'évacuation des condensats isolé avec câble chauffant 1 m	587477301
Purgeur de condensats CTC EA 3 m	Tuyau d'évacuation des condensats isolé avec câble chauffant 3 m	590955301
Purgeur de condensats CTC EA 6 m	Tuyau d'évacuation des condensats isolé avec câble chauffant 6 m	590955302
Plaque de base arrière CTC EA 708M/712M	Plaque de base arrière pour la mise en place d'une pompe à chaleur autoportante	590955303
Plaque de base arrière CTC EA 720M	Plaque de base arrière pour la mise en place d'une pompe à chaleur autoportante	591060301
Câble chauffant CTC	Kit de protection antigel pour l'évacuation d'eau de condensation avec câble de 5 m	591466301
Kit terminal CTC	Pour le raccordement d'un câble de chauffage supplémentaire dans la pompe à chaleur	586685401
		586394401