

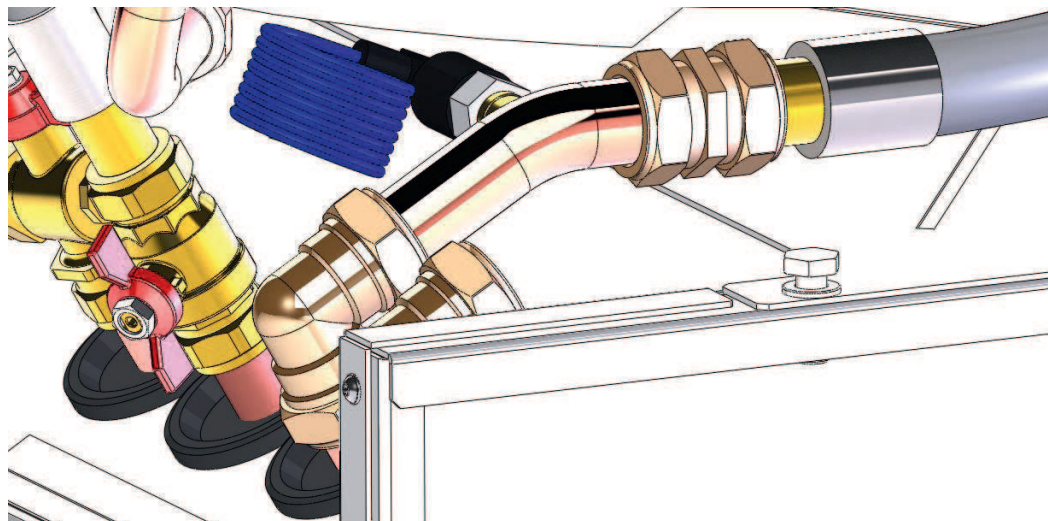
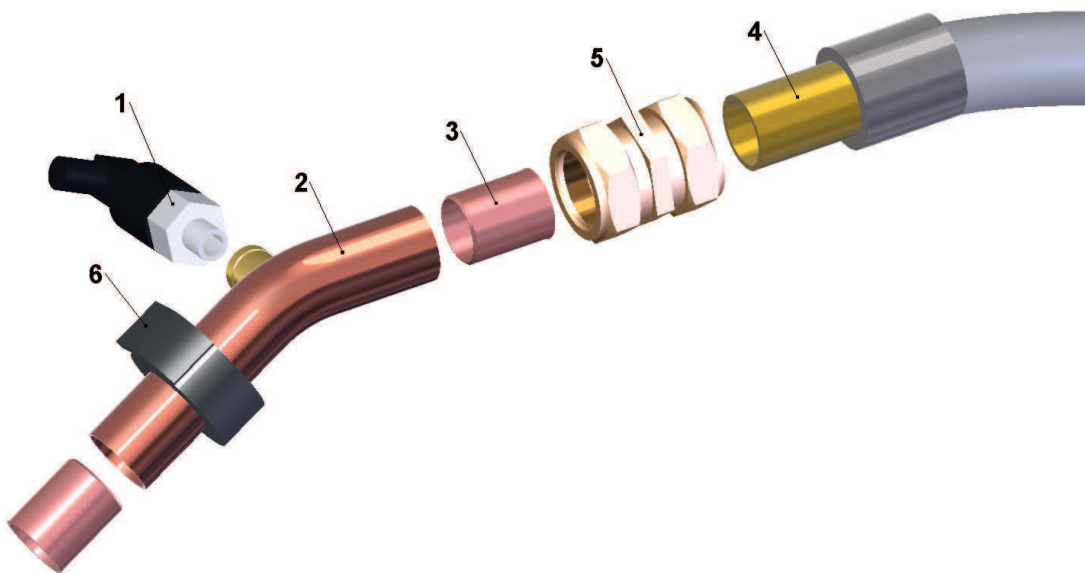
Sikkerhedspressostat

Monteringsvejledning – Sikkerhedspressostat

Montering

1. Fastgør sikkerhedspressostaten (1) til det tilhørende kobberrør (2). Brug et egnet tætningsmiddel, f.eks. Loctite eller lignende.
2. Sæt støttemuffen (3) i, og fastgør røret (2) til den fleksible slange til Brine ud (4) ved hjælp af forbindelsesstykket (5).
3. Den fleksible slange fastgøres derefter på normal vis til kølemodulet på Brine ud. Glem ikke støttemuffen.
4. Isolér røret (2) med den medfølgende isolering (6).

! OBS! Kun til systemer under tryk!



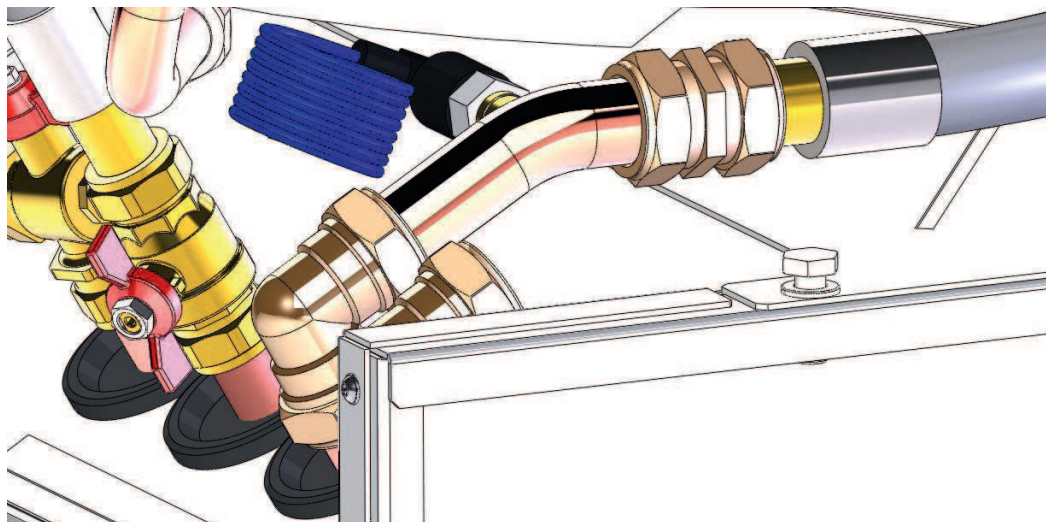
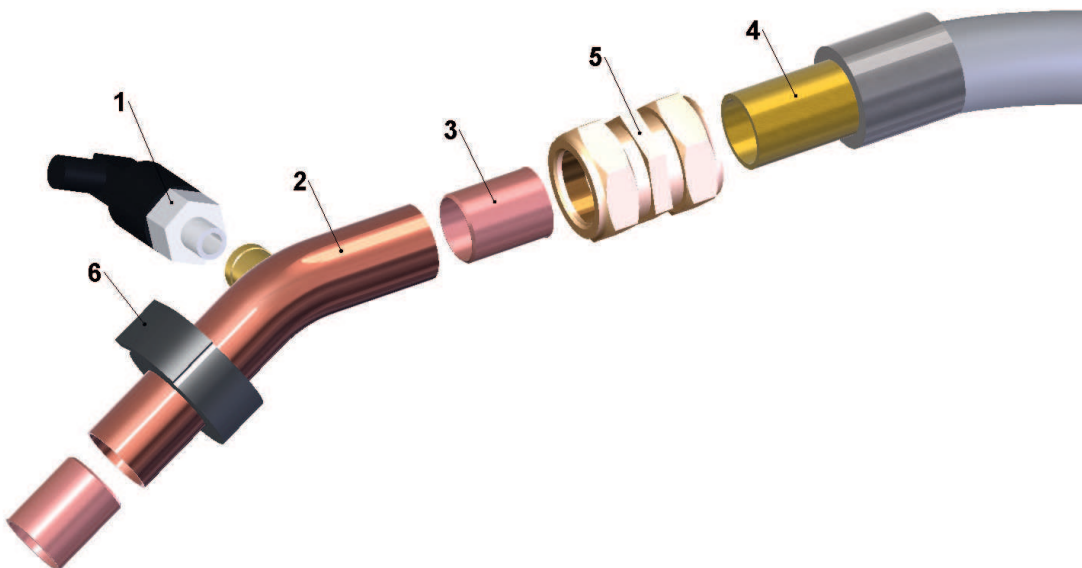
Sicherheitsdruckwächter

Montageanleitung - Sicherheitsdruckwächter

Montage

1. Den Sicherheitsdruckwächter (1) an der dazugehörigen Kupferleitung (2) befestigen. Dabei ein geeignetes Dichtmittel verwenden, z. B. Loctite oder ähnliches..
2. Die Stützhülse (3) einführen und die Leitung (2) mit dem Verbindungsstück (5) am flexiblen Schlauch des Solerücklaufs (4) befestigen.
3. Den flexiblen Schlauch dann wie üblich am Kältemodul des Solerücklaufs befestigen. Die Stützhülse nicht vergessen.
4. Leitung (2) mit der beiliegenden Isolierung (6) isolieren.

! Zur Beachtung: Nur für Systeme, die unter Druck stehen!



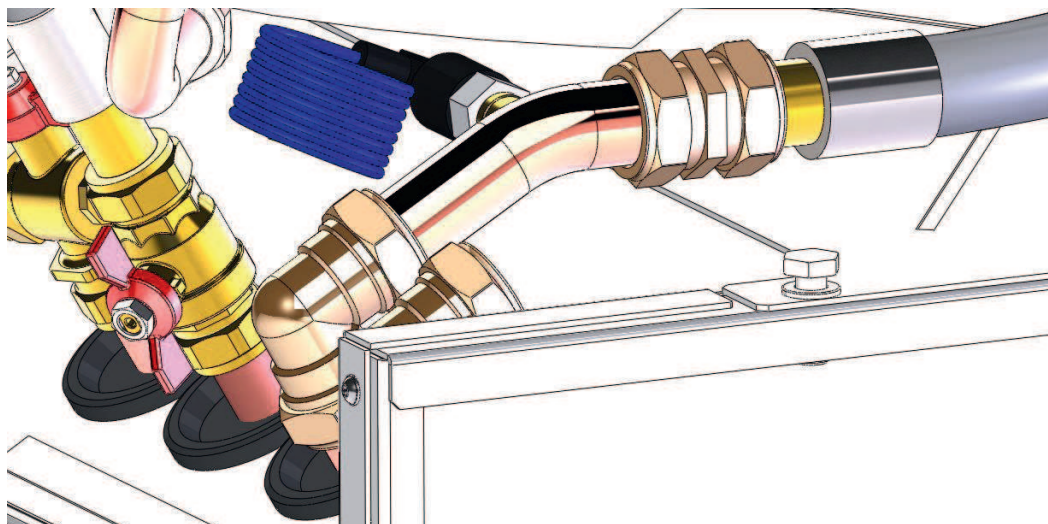
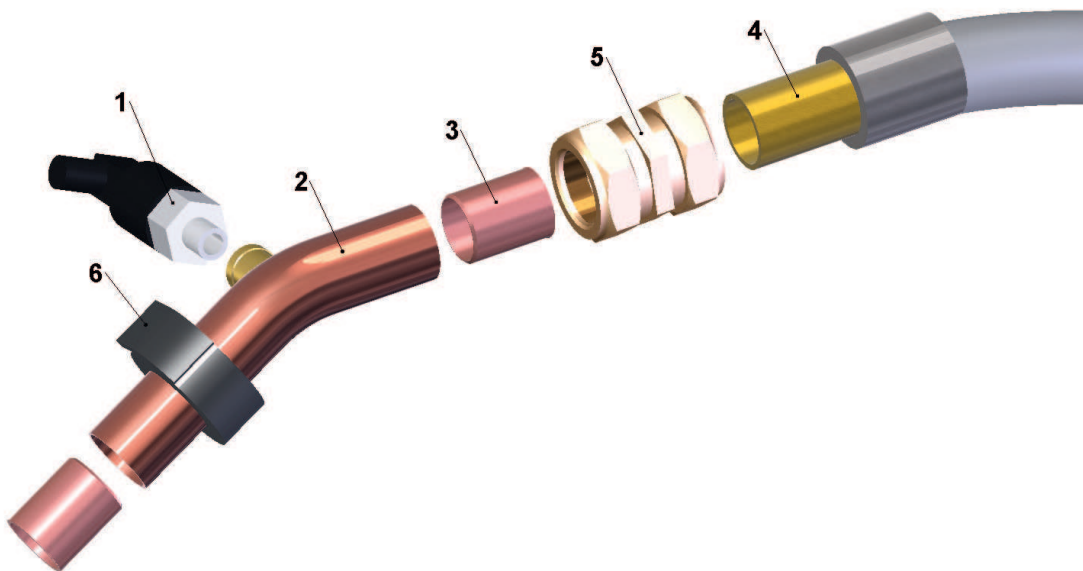
Safety pressure switch

Assembly instructions – Safety pressure switch

Assembly

1. Attach the safety pressure switch (1) to the associated copper pipe (2).
Use a suitable sealing agent, e.g. Loctite or similar.
2. Insert the support sleeve (3) and attach the pipe (2) to the flexible hose for Brine Out (4) using the connector (5).
3. The flexible hose is then attached as normal to the cooling module on Brine Out. Do not forget the support sleeve.
4. Insulate the pipe (2) with the insulation provided (6).

 NB Only for pressurised systems!



Säkerhetspressostat

Monteringsanvisning - Säkerhetspressostat

Montering

1. Montera ihop säkerhetspressostaten (1) med tillhörande kopparrör (2).
Använd lämpligt tätningsmedel, t ex Loctite eller motsvarande.
2. Sätt i den ena stödhylsan (3) och montera ihop röret (2) med flexslangen för Brine Ut (4) med hjälp av kopplingen (5).
3. Flexslangen monteras sedan som vanligt på kylmodulen på Brine Ut.
Glöm inte stödhylsa.
4. Isolera röret (2) med medföljande isolering (6)



OBS! Endast för trycksatta system!

