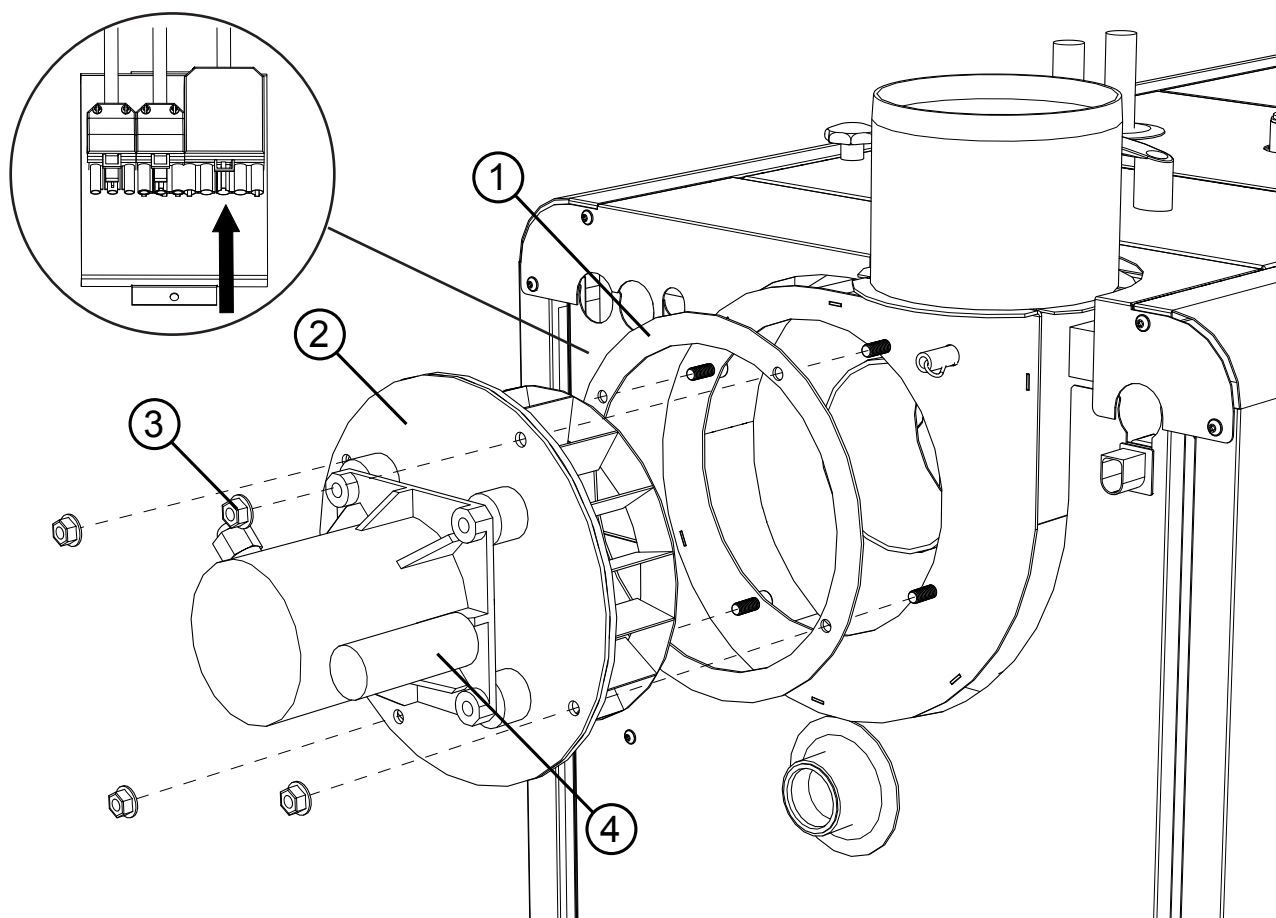


Monteringsanvisning - Rökgasfläkt

Assembly instructions - Flue gas fan

Montageanleitung - Rauchgasgebläse

Notice de montage - Ventilateur de fumées de gaz



Innehåll:

1. 1 x Silikonpackning
2. 1 x Rökgasfläkt
3. 4 x Mutter M8

Inhalt:

1. 1 x Silikondichtung
2. 1 x Rauchgasgebläse
3. 4 x Mutter M8

Contents:

1. 1 x Silicon gasket
2. 1 x Flue gas fan
3. 4 x Nut M8

Contenu:

1. 1 x Joint au silicone
2. 1 x Ventilateur de fumées de gaz
3. 4 x Écrou M8

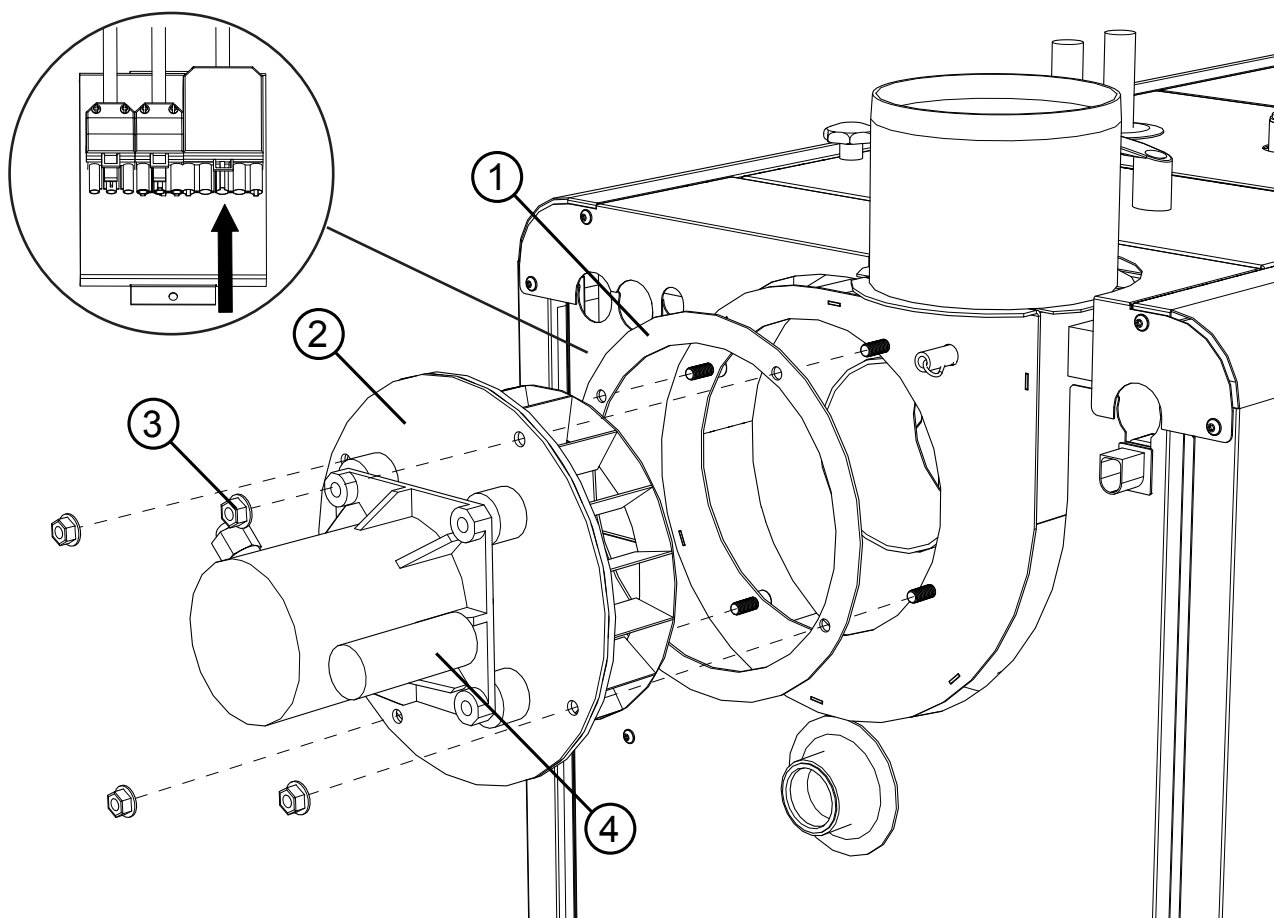


Hantera fläkten och fläkthjulet varsamt.

Handle the fan and the impeller with care.

Gebälse und Gebläserad vorsichtig behandeln.

Manipulez le ventilateur et la roue du ventilateur avec précaution.



Montering:

4. Montera silikonpackningen (1).
5. Montera rökgasfläkten (2), se till att fläktens kondensator (4) hamnar på höger sida enligt bild.
6. Skruva fast muttrarna (3).
7. Sätt i el-kontakten.

Einbau:

4. Silikondichtung (1) anbringen.
5. Das Rauchgasgebläse (2) einbauen und sicherstellen, dass der Kondensator (4) gemäß Abbildung auf der rechten Seite landet.
6. Die Muttern (3) festziehen.
7. Den Stecker anschließen.

Installation:

4. Fit the silicon gasket (1).
5. Fit the flue gas fan (2). Make sure that the fan capacitor (4) is on the right-hand side as in the illustration.
6. Attach and tighten the nuts.
7. Insert the electrical connector.

Montage :

4. Installez le joint en silicone (1).
5. Installez le ventilateur de fumées de gaz (2) et assurez-vous que le condensateur (4) du ventilateur se place sur le côté droit comme indiqué sur l'illustration.
6. Serrez les écrous (3).
7. Branchez le contact électrique.