

CTC EcoVåf III

Fraluftsventilation med varmegenvinding



CTC EcoVåf III er et fraluftsaggregat, som er udviklet til tilslutning til CTC's sø- og jordvarmepumper i ejendomme med mekanisk fraluftsventilation.

CTC EcoVåf klarer ventilationen i huse med mekanisk fraluftsventilation og jordvarme. Den varme fraluft suges ud af huset med den indbyggede ventilator ved hjælp af en varmeveksler. Varmeenergien kan således overføres til varmepumpen via kollektorslangen i jorden, hvilket giver mere gunstige forhold for varmepumpen og en højere COP. På denne måde kan man genbruge en stor del af den energi, der ellers bortventileres.

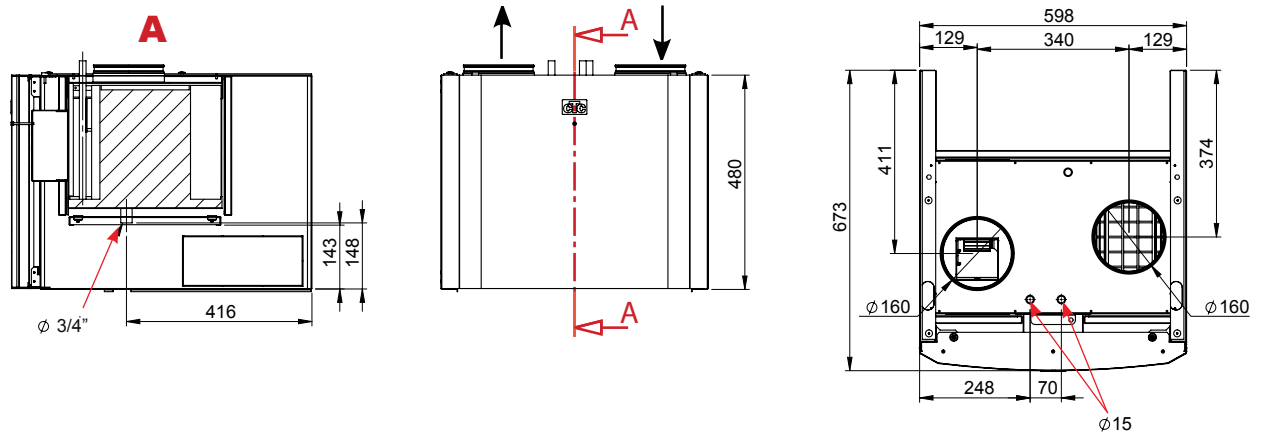
Selv når varmepumpen ikke er i drift, eksempelvis i lange perioder om sommeren, kan energien under visse betingelser lagres i kollektorslangen i jorden, hvilket betyder, at energien kan udnyttes maksimalt.

CTC EcoVåf er beregnet til placering oven på CTC's varmepumper, men kan også monteres på en vægghylde ved siden af.

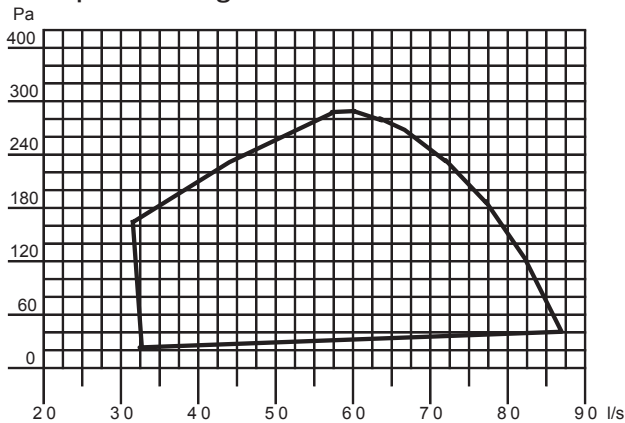
Fordele:

- Giver et optimalt indeklima
- Lavt støjniveau
- Pæn og enkel installation
- Giver en højere COP
- Optimal udnyttelse af energien i fraluften

Målskitse



Kapacitetsdiagram



Luftfilter:

Filtersæt
CTC-nr.: 584165401
RSK-nr.: 6246948

Kompatible styreenheder:

CTC EcoZenith i250 / i350 / i550
CTC EcoHeat 400
CTC EcoPart Pro
CTC GSi
CTC GS

Tekniske data		CTC EcoVåf III
RSK-nr.		6240933
CTC-nr.		586713001
Vægt (med emballage)	kg	26 (40)
Mål (bredde x dybde x højde)	mm	598 x 673 x 521
Eldata, tilslutning		230V 1N~ 50Hz
Fraluftsventilator	W	83
Kapslingsklasse (IP)		IP 24
Tilslutning, kondens afløb	tommer	ø 3/4"
Tilslutning, vandbatteri	mm	ø 15
Tilslutning, ventilationskanal	mm	ø 160
Tilslutning, kondens afløb	mm	3/4"
Ventilation		
Specifik energiforbrugsklasse (EU) nr. 1254/bilag II *		E
Specifikt energiforbrug (SEC) ved koldt/middel/varmt klima	kWh/m ² /år	- 37,02 / - 17,26 / - 4,97
Luftflow ventilation (reference/maks.)	l/s	68/109
Maksimalt flow	m ³ /h (l/s)	392 (109)
Referenceflow (SEK), (EU) nr. 1254	m ³ /s (l/s)	0.068 (68)
Lydeffekt referenceflow (L _{WA})	dB(A)	42
Filterklasse EN 779		G80

¹⁾ Ecodesign-datablade kan nemt downloades på: www.ctc-heating.com/Ecodesign

Skala for ecodesign-data: A⁺ till G