

CTC

CTC EcoAir 400

Ilma-vesilämpöpumput, Malli: 406-420, 6–17 kW



CTC EcoAir 400 on ilma-vesilämpöpumppujen sarja omakotitalojen, kiinteistöjen sekä pienempien teollisuuskiinteistöjen tarpeisiin.

CTC EcoAir 400 on suunniteltu toimimaan suurella hyötysuhteella ja alhaisella melutasolla. CTC EcoAir 400 on yksi Ruotsin myydyimmistä ilma-vesilämpöpumpuista.

CTC EcoAir 400 on varustettu tehokkaalla ja luotettavalla kompressorilla sekä rakenteeltaan uudeltaisella ääntä vaimentavalla puhaltimella. Nämä ominaisuudet tekevät mallista luotettavan, tehokkaan ja hiljaisen ilma-vesilämpöpumpun.

CTC EcoAir 400 alentaa lämmityskustannuksiasi jopa 70%, lämmittää $-22\text{ }^{\circ}\text{C}$:seen asti ja tuottaa jopa $65\text{ }^{\circ}\text{C}$:sta käyttövedettä.

CTC EcoAir 400 siirtää ilman energiaa kotiin ja käyttöveteen eikä vaadi porausreikää eikä kierukoita maahan. CTC EcoAir 400 on varustettu tarpeenmukaisella sulatusautomaatiikalla, joka pitää sulatuskerrat mahdollisimman harvoin. Tämä antaa lisää lämpöä ja tehoa sekä pidentää käyttöikää.

CTC EcoAir 400 toimii parhaiten sisään rakennetulla lämpöpumpunohjauksella varustettujen CTC EcoZenith -sisäyksiköiden kanssa. Jos lämpimän käyttöveden tarve on erittäin suuri, CTC EcoAir 400 voidaan kytkeä CTC EcoZenith i555 Pro -hybridivaraajaan. Sen lämpimän käyttöveden kapasiteetti on yli 600 litraa.

Jos CTC EcoAir 400 halutaan liittää nykyiseen järjestelmään, sitä täydennetään CTC EcoLogic Pro/Family -ohjausmoduulilla. Tämä ainutlaatuinen ohjausjärjestelmä valvoo ja ohjaa CTC:n lämpöpumppuja, aurinkopaneeleja, lisälämmitystä, puskurisäiliötä, allasta, viilennystä jne. jopa neljässä eri lämmityspiirissä. Jos energiantarve on erityisen suuri, voidaan samanaikaisesti käyttää jopa kymmentä lämpöpumppua.

Kaikki CTC-lämpöpumput ja -kattilat on suunniteltu, kehitetty ja valmistettu Ljungbyssä sijaitsevassa tehtaassamme. Näin säilytämme hallinnan kaikissa tuotantoprosessin vaiheissa aina valmistuksesta valmiin tuotteen toimitukseen.

Edut:

- Hyvä energiatehokkuusluokka A++
- Alentaa lämmityskustannuksia jopa 70%
- Erittäin hiljainen lämpöpumppu
- Korkea vuosihyötysuhde (SCOP): 3,9
- Helppo asentaa
- Lämmittää vielä $-22\text{ }^{\circ}\text{C}$:ssa ja lämmittää käyttöveden jopa $65\text{ }^{\circ}\text{C}$:n lämpötilaan
- Sisäänrakennettu kondenssivesiastia
- Ohjattavissa matkapuhelimella CTC Connect+ -sovelluksen avulla



Etsi CTC yhtys maahantuojaan
www.ctc-heating.com

ENERGY
FLEX

Yhteensopivat ohjausyksiköt CTC EcoPart 406-417-pumpulle - lisätietoja löytyy pumpujen tuote-esitteistä



CTC EcoLogic L/M

Lämmitysjärjestelmän EnergyFlex-ohjaus. Tämä ainutlaatuinen ohjausjärjestelmä valvoo ja ohjaa CTC:n lämpöpumppuja, aurinkopaneeleja, lisälämmitystä, puskurisäiliöitä, allasta, viilennystä jne.

CTC EcoLogic L/M hoitaa nykyisen kattilan käyttöönoton ja käytöstä poistamisen täysin automaattisesti ja priorisoi lämpimän käyttöveden tuotannon tai lämmityksen tarpeen mukaan.

L: Pystyy ohjaamaan kymmentä CTC-lämpöpumppua neljässä eri lämmityspiirissä.

M: Pystyy ohjaamaan kahta CTC-lämpöpumppua kahdessa eri lämmityspiirissä.



CTC EcoLogic S EA

Yksinkertaisempi tyyppinen lämpöpumpun ohjaus lämpöpumpun liittämiseksi olemassa olevaan lämmitysjärjestelmään.

CTC EcoVent i360F Vain CTC EcoAir 406-408

Sisäyksikkö erittäin tehokkaalla käyttöveden lämmityksellä ja integroidulla ilmanpoistolla.

Erittäin hyvin eristetty ja varustettu levy-lämmönvaihtimella. Tehtaalla asennettu latauspumppu ja asennuspaketti. Uusi konsepti taloihin, joissa poistoilmalämmitys. Täydellinen sisäyksikkö lämpöpumppuohjauksella ja integroidulla ilmanvaihdolla, jotka yhdessä ilma/vesilämpöpumpun kanssa antavat huomattavasti energiatehokkaamman, älykkäämmän ja hiljaisemman laitteiston.



CTC EcoZenith i360 Vain CTC EcoAir 406-408

Sisäyksikkö erittäin tehokkaalla käyttöveden lämmityksellä. Erittäin hyvin eristetty ja varustettu levy-lämmönvaihtimella. Tehtaalla asennettu latauspumppu ja asennuspaketti.

Matala: 1,67 m yläliitäntä.

Korkea: 1,92 m alaliitäntä.

CTC EcoZenith i555 Pro

Hybridivaraaja, jonka sisäänrakennettu älykäs ohjaus voi ohjata yhden tai useamman lämmityspiirin kaikkia komponentteja. Lisäksi se osaa ohjata useita erityyppisiä lämpöpumppuja ja valita niistä taloudellisimman vaihtoehdon. Varaaja on vain 1,70 m korkea, ja sen lämpimän käyttöveden kapasiteetti on yli 600 litraa.



CTC EcoZenith i255 Vain CTC EcoAir 406-410

Sisäyksikkö ja EnergyFlex. Hybridivaraaja lämpöpumpun ohjauksella ja kahdella lämminvesikierukalla, mukana asennuspaketti ja latauspumppu.

Matala: 1,65 m yläliitäntä.

Korkea: 1,90 m yläliitäntä.

Lisävarusteet

CTC:n EcoAir-asennussarja

CTC Basic -ohjaus

CTC Basic Display 1 m

Tiedonsiirtokaapeli 10 m

CTC-latauspumppu 25/7-130

CTC Latauspumppu 25/7.5-130

CTC Latauspumppu 25/8.5-130

Lämpökaapeli ja kytkentärimasarja

Virtausmittari G25

CTC-sadesuoja EA Ø 500

CTC-sadesuoja EA Ø 630

CTC-suojaverkko EA Ø500

CTC-suojaverkko EA Ø650

CTC-suojakansi EA Ø500

CTC-suojakansi EA Ø650

Jäätymissuoja. Eristetyt joustoletkut ja liittimet lämpöpumpulle

Digitaalinen termostaattiohjaus. Käytetään säilön kanssa tai vanhaa CTC EcoAiria vaihdettaessa

Digitaalinen näyttö. Käytetään lämpöpumpun huoltoon ja nimeämiseen

Kun etäisyys ohjausyksikön ja lämpöpumpun välillä on pidempi

Soveltuu käytettäväksi CTC EcoAir 406-408 -pumpun kanssa

Soveltuu käytettäväksi CTC EcoAir 410 -pumpun kanssa

Soveltuu käytettäväksi CTC EcoAir 415-420 -pumpun kanssa.

Jäätymissuojasarja kondenssivedenpoistoputkelle, sisältää 5 m:n kaapelin. (kytkentärimasarja: 586394401)

Vesivirtauksen mittaukseen ja säätöön. (Eristyskulho: 586683411)

Sadesuoja CTC EcoAir 406-408 -pumpulle

Sadesuoja CTC EcoAir 410-420 -pumpulle

Höyrystimen iskusuojaus CTC EcoAir 610M-614M -pumpulle

Höyrystimen iskusuojaus CTC EcoAir 622M -pumpulle

Liitäntäputkien suojaus CTC EcoAir 610M-614M -pumpulle

Liitäntäputkien suojaus CTC EcoAir 622M -pumpulle

CTC-nro:

586534402

587893301

586043401

586041401

586041401

586396303

586396301

586685401

586683401

586997301

586997302

588918301

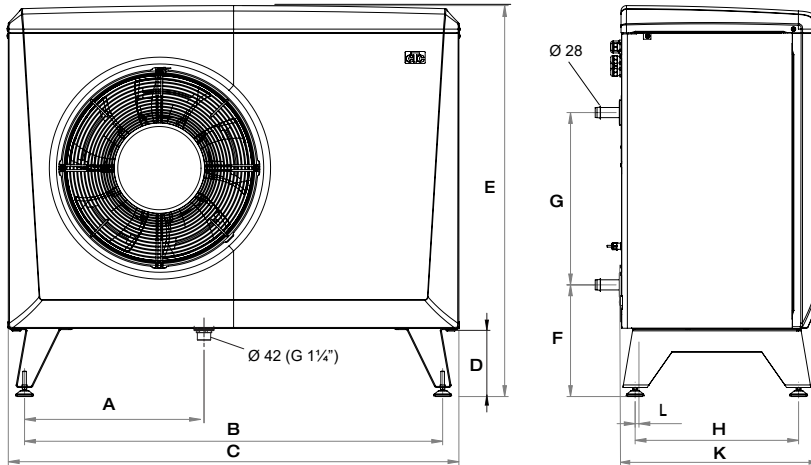
588599301

588916301

588917301

Mittapiirustus

	A	B	C	D	E	F	G	H	K	L
406-408	486	1155	1245	188	1080	308	476	451	545	10
410-420	550	1285	1375	188	1180	308	476	551	645	32



Toimituksen sisältö

Lämpöpumppu, jossa tehtaalla asennettu virta- ja tiedonsiirtoliitäntä. Tiedonsiirtokaapeli 15 m. Virtajohto 2 m.

Erillispakkaus

Käsikirja, kondenssivedenpoistoputki G1¼" ja suodatinpalloventtiilimagneetilla: G1" (406-408)/G1¼" (410-420)

Suosittelut lisävarusteet:

Asennussarja EcoAir 586534402
Jäätymissuoja. Eristetyt joustoletkut ja liittimet lämpöpumpulle.

Yhteensopivat ohjausmoduulit:

406-408	CTC EcoZenith i360
406-408	CTC EcoVent i360F
406-410	CTC EcoZenith i255
406-420	CTC EcoZenith i555 Pro
406-420	CTC EcoLogic Pro/Family

Tekniset tiedot: 3x400V		406	408	410	415	420
CTC-nro		585600001	585600002	585600003	585600004	585600005
Paino (pakattuna)	kg	145 (164)	150 (169)	190 (210)	212 (232)	214 (234)
Mitat (syvyys x leveys x korkeus)	mm	545x1245x1080			645x1375x1180	
Antoteho, max: W35 & A +12/+7/+2/-7/-15 (EN14511)	kW	7.24 /6.22 /4.69 /3.87 /2.84	9.12 /7.83 /6.02 /4.73 /3.63	13.60 /11.51 /8.91 /7.32 /5.58	18.26 /15.92 /12.08 /10.03 /7.77	20.78 /17.55 /13.87 /11.42 /8.96
Ottoteho, max: W35 & A +12/+7/+2/-7/-15 (EN14511)	kW	1.33 /1.30 /1.28 /1.25 /1.17	1.66 /1.62 /1.60 /1.57 /1.50	2.44 /2.46 /2.39 /2.29 /2.15	3.55 /3.52 /3.39 /3.30 /3.10	4.14 /4.06 /3.92 /3.78 /3.59
COP max: W35 & A +12/+7/+2/-7/-15 (EN14511)		5.44 /4.78 /3.66 /3.10 /2.42	5.50 /4.83 /3.76 /3.02 /2.42	5.57 /4.68 /3.72 /3.20 /2.59	5.14 /4.52 /3.57 /3.03 /2.50	5.02 /4.33 /3.54 /3.02 /2.50
Ääniteho L _{WA} / hiljainen tila A7/W35 (EN12102) ²⁾	dB(A)	56	58	58	64 / 61	66 / 64
Äänenpaine L _{PA} 5 m / hiljainen tila A7/W35	dB(A)	37	39	39	45 / 42	47 / 45
Äänenpaine L _{PA} 10 m / hiljainen tila A7/W35	dB(A)	31	33	33	39 / 36	41 / 39
Käyttöjännite		400V 3N~ 50Hz				
Nimellisvirta	A	4.0	4.9	7.5	10.0	11.8
Kotelointiluokka (IP)		IP X4				
Ilmavirtaus: max / hiljainen tila	m ³ /h	2500	2800	4100	5400 / 4000	6200 / 5400
Kylmäainemäärä (R407C, GWP 1774)	kg	2.2	2.2	2.7	3.4	3.5
CO ₂ -ekvivalentti (* Hermeettisesti suljettu järjestelmä)	tonnia	3.902	3.902	4.790	6.032 *	6.209 *
SCOP keski ilmasto: W35/W55 (EN14825, P _{design} h)		3.9 / 3.0	3.9 / 3.0	3.9 / 3.3	3.8 / 3.1	3.7 / 3.1
SCOP kylmä ilmasto: W35/W55 (EN14825, P _{design} h)		3.4 / 2.7	3.4 / 2.7	3.5 / 2.8	3.3 / 2.8	3.3 / 2.8
Pakkauksen hyötysuhde: W35/W55 ¹⁾		A ⁺⁺⁺ / A ⁺	A ⁺⁺⁺ / A ⁺	A ⁺⁺⁺ / A ⁺⁺	A ⁺⁺⁺ / A ⁺	A ⁺ / A ⁺
Energiatohokkuusluokka: W35/W55 (A ⁺⁺⁺ - D)		A ⁺⁺⁺ / A ⁺	A ⁺⁺⁺ / A ⁺	A ⁺⁺⁺ / A ⁺⁺	A ⁺ / A ⁺	A ⁺ / A ⁺

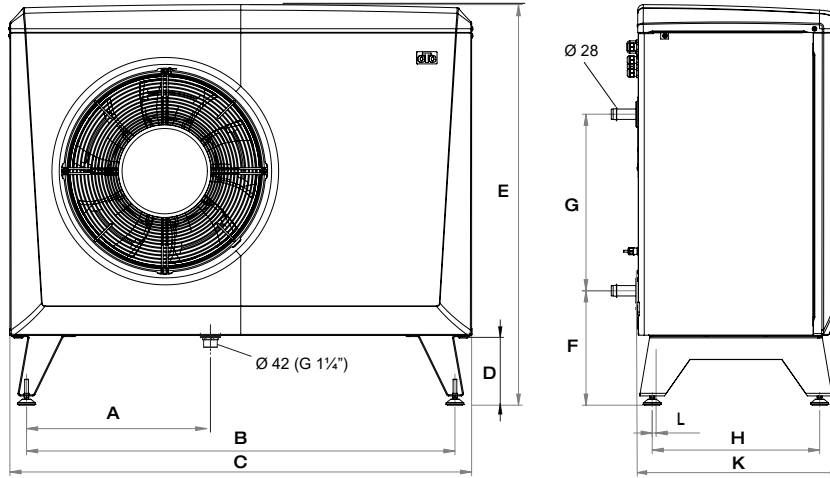
¹⁾ Ilmoitettua arvoa sovelletaan yhdessä CTC EcoLogic-ohjausyksikön kanssa. EcoDesign-datan asteikko: A +++ G: lle

Energiamerkinäkintä on ladattavissa verkkosivulta www.ctc-heating.com/Ecodesign

²⁾ Mainittu arvo on vain viitteellinen, sillä tasoon vaikuttavat myös kompressorin ja puhaltimeen kierrosnopeus sekä ympäristö.

Mittapiirustus

	A	B	C	D	E	F	G	H	K	L
406-408	486	1155	1245	188	1080	308	476	451	545	10
410-420	550	1285	1375	188	1180	308	476	551	645	32



Toimituksen sisältö

Lämpöpumppu, jossa tehtaalla asennettu virta- tiedonsiirtoliitäntä. Tiedonsiirtokaapeli 15 m. Virtajohto 2 m.

Erillispakkaus

Käsikirja, kondenssivedenpoistoputki G1¼" ja suodatinpalloventtiilimagneetilla: G1" (406-408)/ G1¼" (410)

Suosittelut lisävarusteet:

Asennussarja EcoAir 586534402
Jäätymissuoja. Eristetyt joustoletkut ja liittimet lämpöpumpulle.

Yhteensopivat ohjausmoduulit:

406-408	CTC EcoZenith i350
406-410	CTC EcoZenith i250
406-410	CTC EcoZenith i550 Pro
406-410	CTC EcoLogic Pro/Family

Tekniset tiedot: 1x230V		406	408	410
CTC-nro		585600011	585600012	585600013
Paino (pakattuna)	kg	145 (164)	150 (169)	190 (210)
Mitat (syvyys x leveys x korkeus)	mm	545x1245x1080		645x1375x1180
Antoteho, max: W35 & A +12/+7/+2/-7/-15 (EN14511)	kW	7.24 /6.22 /4.69 /3.87 /2.84	9.12 /7.83 /6.02 /4.73 /3.63	13.60 /11.51 /8.91 /7.32 /5.58
Ottoteho, max: W35 & A +12/+7/+2/-7/-15 (EN14511)	kW	1.33 /1.30 /1.28 /1.25 /1.17	1.66 /1.62 /1.60 /1.57 /1.50	2.44 /2.46 /2.39 /2.29 /2.15
COP max: W35 & A +12/+7/+2/-7/-15 (EN14511)		5.44 /4.78 /3.66 /3.10 /2.42	5.50 /4.83 /3.76 /3.02 /2.42	5.57 /4.68 /3.72 /3.20 /2.59
Ääniteho L_{WA} / hiljainen tila A7/W35 (EN12102) ²⁾	dB(A)	56	58	58
Äänenpaine L_{PA} 5 m / hiljainen tila A7/W35	dB(A)	37	39	39
Äänenpaine L_{PA} 10 m / hiljainen tila A7/W35	dB(A)	31	33	33
Käyttöjännite		230V 1N~ 50Hz		
Nimellisvirta	A	10.3	12.4	18.8
Kotelointiluokka (IP)		IP X4		
Ilmavirtaus: max / hiljainen tila	m ³ /h	2500	2800	4100
Kylmäainemäärä (R407C, GWP 1774)	kg	2.2	2.2	2.7
CO ₂ -ekvivalentti	tonnia	3.902	3.902	4.790
SCOP keski ilmasto: W35/W55 (EN14825, P _{designh})		3.9 / 3.0	3.9 / 3.0	3.9 / 3.3
SCOP kylmä ilmasto: W35/W55 (EN14825, P _{designh})		3.4 / 2.7	3.4 / 2.7	3.5 / 2.8
Pakkauksen hyötysuhde: W35/W55 ¹⁾		A++/A+	A++/A+	A++/A++
Energiatohokkuusluokka: W35/W55 (A+++ - D)		A++/A+	A++/A+	A++/A++

¹⁾ Ilmoitettua arvoa sovelletaan yhdessä CTC EcoLogic-ohjausyksikön kanssa. EcoDesign-datan asteikko: A+++ G: lle

Energiamerkinäkätarrat ovat ladattavissa verkkosivulta www.ctc-heating.com/Ecodesign

²⁾ Mainittu arvo on vain viitteellinen, sillä tasoon vaikuttavat myös kompressorin ja puhaltimen kierrosnopeus sekä ympäristö.