

# CTC EasyFlex

Pelletketel met warmwaterbereiding zonder brander



**De CTC EasyFlex is een pelletketel die is ontworpen voor gebruik in combinatie met de meeste moderne pelletbranders.**

Het verbranden van pellets lijkt wel wat op het verbranden van olie. Het belangrijkste verschil is dat het verbranden van pellets een zekere hoeveelheid as produceert die met verschillende tijdsintervallen verwijderd moet worden om de efficiëntie te niet verslechteren of de werking te verstoren.

De CTC EasyFlex heeft verticale rookkanalen zonder vertrager en een ruime aslade van 42 liter die gemakkelijk uit te trekken en te legen is. Dit is om het onderhoud te vergemakkelijken. Vegen gebeurt hoofdzakelijk vanaf de bovenkant.

De CTC EasyFlex bestaat uit een vuurplaats met bijbehorende rookgasafvoerkanalen waar een buitenmantel omheen zit met een waterinhoud van 150 liter. Bij het verbranden van pellets wordt de warmte van de brander via de wanden van de vuurplaats en rookgasafvoerkanalen direct overgebracht naar het ketelwater. De warmte naar de verwarmingskring gaat via een omkeerbare vierwegmengklep. De warmwaterbereiding vindt plaats in een warmtewisselaar, die altijd vers warm water produceert als dit wordt verbruikt. De ketel heeft een elektrische weerstand van 9 kW voor bijv. de zomerperiode die door het regelsysteem van de ketel wordt aangestuurd. Hierin zit onder andere een belastingsbewaking.

De ketel heeft een hoog rendement en milieuvriendelijke verbranding. Door de afmetingen van de ketel is deze zeer eenvoudig te installeren. De geringe afmetingen zorgen dat de ketel in ruimtes past die normaliter als krap worden beschouwd. Aansluiting rookgasafvoerpijp aan de bovenzijde. De elektrische installatie vindt plaats op een aansluitblok achter het paneel dat gemakkelijk naar beneden klapt. Het rookgasafvoerkanaal kan aan de achterzijde of bovenzijde worden aangesloten.

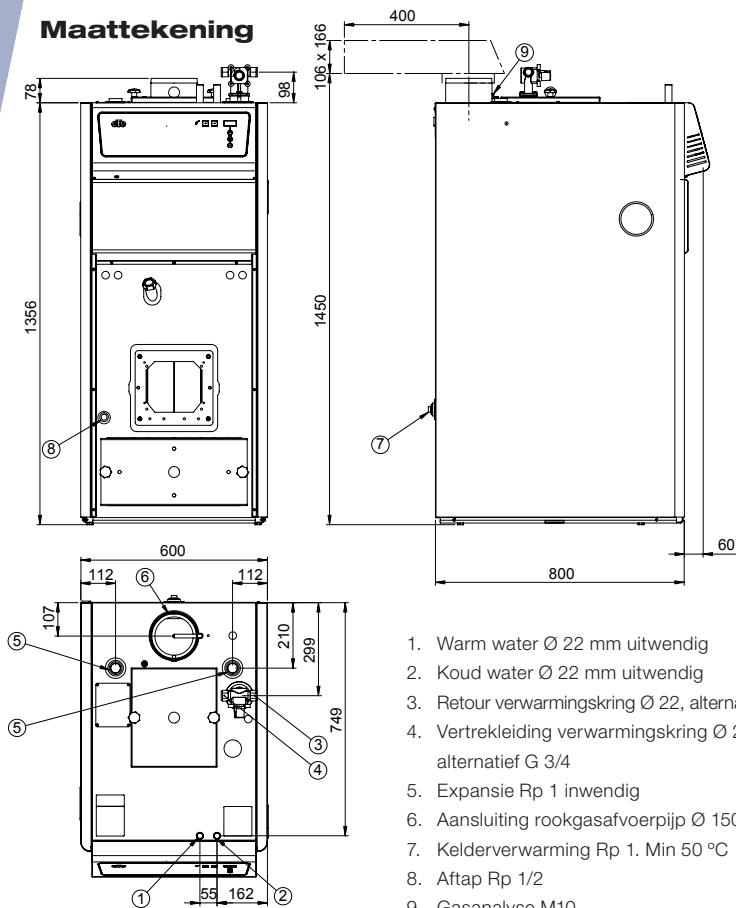
## Voordelen

- Geschikt voor de meeste moderne pelletbranders
- Verticale rookkanalen
- Uittrekbare aslade van 42 liter
- Warmwaterbereiding in warmtewisselaar
- 9 kW elektrische weerstand voor bijvoorbeeld gebruik in zomer
- Hoog rendement en milieuvriendelijke verbranding
- Kleine afmetingen, past in een krappe ruimte




Vind een CTC-dealer in uw land  
[www.ctc-heating.com](http://www.ctc-heating.com)

## Maattekening



1. Warm water Ø 22 mm uitwendig
2. Koud water Ø 22 mm uitwendig
3. Retour verwarmingskring Ø 22, alternatief G 3/4
4. Vertrekleiding verwarmingskring Ø 22, alternatief G 3/4
5. Expansie Rp 1 inwendig
6. Aansluiting rookgasafvoerpijp Ø 150
7. Kelderverwarming Rp 1. Min 50 °C
8. Aftap Rp 1/2
9. Gasanalyse M10

### Inhoud levering:

Ketel met warmwaterbereiding en regeling zonder pelletbrander

### Meegeleverd:

Belastingsbewaking met stroomsensor, hoekstuk rookgasafvoerpijp, vuilfilter, afsluitklep, veeggereedschap en aansluitplaat voor pelletbrander. (De aansluitplaat is geschikt voor verschillende pelletbranders op de markt en kan indien nodig gemakkelijk worden aangepast.)

### Aanbevolen accessoires:

#### CTC Pelletopslagsilo 400 liter

Opslagsilo voor de automatisch pelletinvoer. CTC-nr.: 11969701

#### CTC Pelletschroef 1,5 m

voor het doorvoeren van de container naar de brander. CTC-nr.: 913151001

#### CTC Pelletbuis 1 m

Een flexibele buis tussen de schroef en brander CTC-nr.: 913169001

## Technische gegevens 3x400V

CTC-nr.:		582000011
Gewicht (incl. verpakking)	kg	240 (280)
Afmetingen (diepte x breedte x hoogte)	mm	990x600x1350
Elektrische aansluiting		400V 3N~
Aanbevolen buffervolume	liter	1000-2000
Nominaal vermogen pellets	kW	15
Nominaal vermogen elektrisch	kW	9
Max nominale vermogen elektrische brander	kW	1.1
Beschermingsklasse (IP)		IP X1
Vermogensbereik elektrische weerstand	kW	0-9
Sanitair warmwaterprestatie Hoeveelheid bij 40 °C en een debiet van 12/21 liter/minuut <sup>2)</sup>	liter	402/206
Watervolume verwarmingssysteem (V)	L	150
Watervolume SWW-systeem (V)	L	1
Maximum bedrijfsdruk ketel (PS)	bar	2.5
Max bedrijfsdruk warmtewisselaar (PS)	bar	9
Max. bedrijfstemperatuur (TS)	°C	110

<sup>1)</sup> Technische parameters voor vaste-brandstofketels (verordening (EU) 2015/1187).

<sup>2)</sup> De gerapporteerde gegevens zijn van toepassing op een pelletbrander van 15 kW met keteltemperatuur van 80 °C zonder elektrische bijverwarming

