

CTC EcoVåf III

Fraluftsventilasjon med varmegjenvinning



CTC EcoVåf III er et fraluftsaggregat som er produsert for å kobles til CTCs berg-/sjø-/jordvarmepumper i bygninger med mekanisk fraluftsventilasjon.

CTC EcoVåf løser ventilasjonen for hus med mekanisk fraluftsventilasjon og berg-/jordvarme. Den innebygde viften suger den varme fraluften fra huset gjennom en varmeveksler. Dermed kan varmeenergien overføres til varmepumpen via kollektorsløyfen i fjellet/bakken, noe som gir bedre forhold for varmepumpen og høyere COP. På denne måten kan man gjenvinne en stor del av energien som ellers blir ventilt bort.

Selv når varmepumpen ikke er i drift, for eksempel i lange perioder om sommeren, kan energien i enkelte tilfeller lagres i kollektorsløyfen i fjellet/bakken, noe som fører til maksimal utnyttelse av energien.

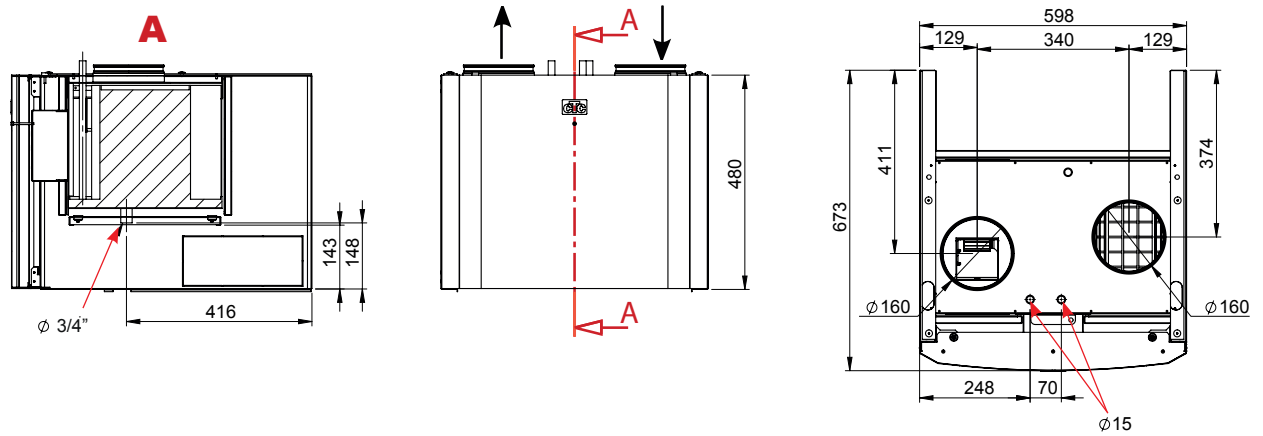
CTC EcoVåf er tilpasset for plassering på CTCs varmepumper, men den kan også monteres på vegghylle ved siden av.

Fordeler:

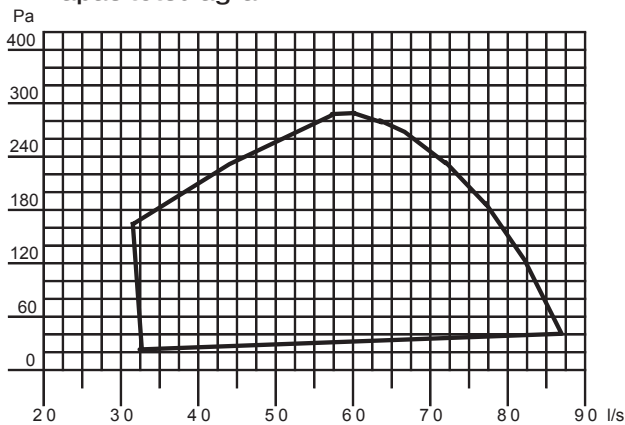
- For et optimalt inneklima
- Lavt lydnivå
- Fin og enkel installasjon
- Gir høyere COP
- Optimal utnyttelse av fraluftsenergien



Målskisse



Kapasitetsdiagram



Luftfilter:

Filtersett
 CTC-nr.: 584165401
 RSK-nr.: 6246948

Kompatible styreenheter:

CTC EcoZenith i250 / i350 / i550
 CTC EcoHeat 400
 CTC EcoPart Pro
 CTC GSi
 CTC GS

Tekniske data		CTC EcoVåf III
RSK-nr.		6240933
CTC-nr.		586713001
Vekt (emballert vekt)	kg	26 (40)
Mål (bredde x dybde x høyde)	mm	598 x 673 x 521
Eldata, tilkobling		230V 1N~ 50Hz
Fraluftsvifte	W	83
Kapslingsgrad (IP)		IP 24
Tilkobling, kondensavløp	tommer	ø 3/4"
Tilkobling, vannbatteri	mm	ø 15
Tilkobling, ventilasjonskanal	mm	ø 160
Tilkobling, kondensavløp	mm	3/4"
Ventilasjon		
Konkret energiforbruksklasse (EU) nr. 1254 / vedlegg II *		E
Konkret energiforbruk (SEC) @ kaldt/middels/varmt klima	kWh/m²/år	- 37,02 / - 17,26 / - 4,97
Luftmengde ventilasjon (referanse/maks)	l/s	68/109
Maksimal mengde	m³/h (l/s)	392 (109)
Referansemengde (SEK), (EU) nr 1254	m³/s (l/s)	0.068 (68)
Lydeffekt referansemengde (L _{WA})	dB(A)	42
Filterklasse EN 779		G80

¹⁾ Ecodesign datablad kan enkelt lastes ned fra: www.ctc-heating.com/ecodesign

Skala for Ecodesign data: A* till G