

# CTC EcoLogic

Looginen valinta lämmitysjärjestelmääsi



**CTC EcoLogic Pro/Family on ainutlaatuinen ohjausjärjestelmä, joka valvoo ja ohjaa CTC:n lämpöpumppuja, huippulämpöä, puskurisäiliöitä, allasta, viilennystä jne. automaattisesti.**

CTC EcoLogic Pro pystyy ohjaamaan ja valvomaan jopa kymmentä lämpöpumppua. Valittavana on kuusi erilaista perusjärjestelmää, mikä mahdollistaa useimpien kattiloiden ja vesikiertoisten patterijärjestelmien yhteensovittamisen. Ohjaus hoitaa nykyisen kattilan päälle- ja poislytkennän täysin automaattisesti, priorisoi lämpimän käyttöveden tuotannon tai lämmityksen tarpeen mukaan ja pystyy ohjaamaan jopa neljää lämmityspiiriä.

CTC EcoLogic Family on hieman yksinkertaisempi malli, joka pystyy ohjaamaan enintään kahta lämpöpumppua kahdessa eri lämmityspiirissä, mikä riittää useimpiin koteihin.

CTC EcoLogic on varustettu sisäänrakennetulla tehovahdilla, summahälytyksellä ja lämpimän käyttöveden priorisoinnilla. Voit kirjata käyttötiedot ja päivittää ohjelman USB-liitännän kautta. Lisäksi CTC EcoLogic on ohjattavissa Internetin kautta tai tekstiviesteillä (valinnainen), tai siihen voidaan muodostaa yhteys etätietokoneella (DUC).

CTC EcoLogicissa on suuri ja selkeä 4,3 tuuman värikosketusnäyttö. Käyttötiedot, pitkän aikavälin arvot ja omat asetukset ovat helposti ja loogisesti luettavissa. Lisäksi voit kirjata käyttötiedot ja päivittää ohjelman USB-liitännän kautta.

CTC EcoLogicissa on epätavallisen loogisia lisävarusteita, sitä voidaan ohjata tekstiviesteillä tai yhdistää pääjärjestelmään lisävarusteella CTC BMS/Internet. CTC SmartControl on sarja älykkäitä antureita, jotka valvovat lämpötilaa, ilmankosteutta ja hiilidioksidipitoisuutta ja pitävät lämmityksen, lämpimän käyttöveden ja ilmanvaihdon tason optimaalisena.

CTC EcoLogic – looginen ja itsestään selvä valinta!

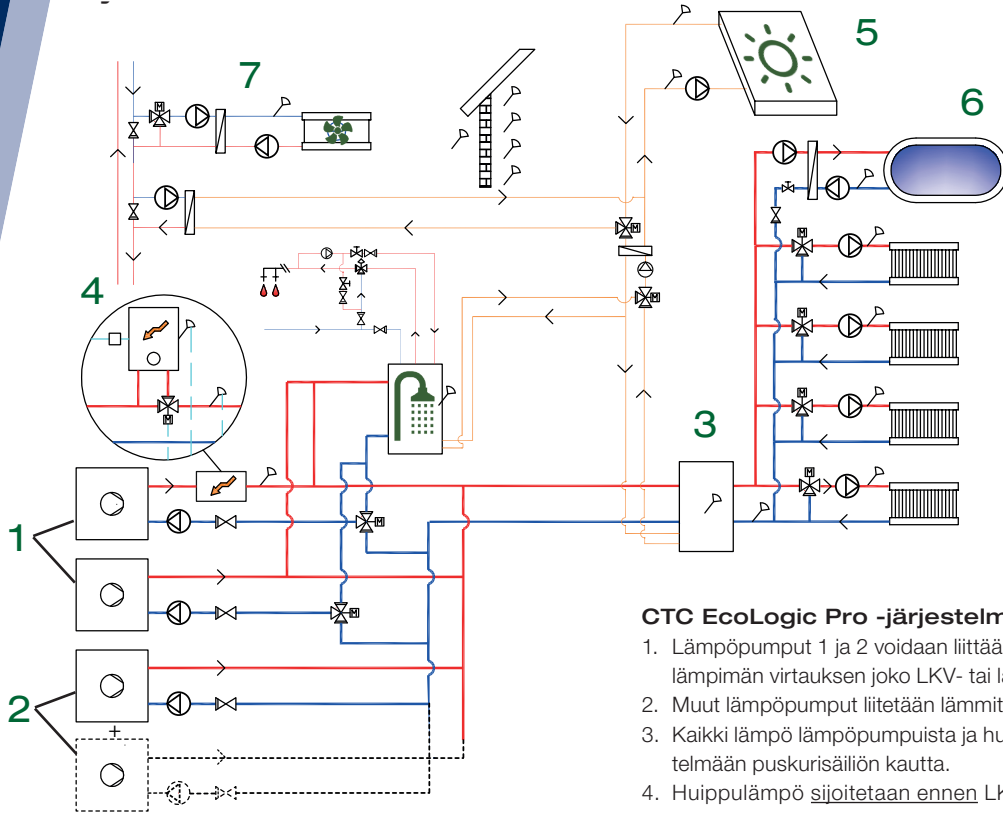
## Edut

- Kaksi versiota
- Kuusi järjestelmävaihtoehtoa
- Ohjaa jopa kymmentä CTC-lämpöpumppua
- 4,3 tuuman värikosketusnäyttö
- Hoitaa täysin automaattisesti nykyisen kattilan päälle- ja poislytkennän
- Voidaan ohjata pääjärjestelmällä käyttämällä lisävarustetta CTC BMS/Internet
- Ohjataan matkapuhelimella CTC Connect+ -sovelluksen avulla



Etsi CTC yhtys maahantuojaan  
[www.ctc-heating.com](http://www.ctc-heating.com)

## Kytchentäesimerkki



HUOM! Kaavio on periaatteellinen!  
Jokainen järjestelmä on suunniteltava  
voimassa olevien standardien  
mukaisesti.

### CTC EcoLogic Pro -järjestelmä 4. (Yksi kuudesta järjestelmästä)

1. Lämpöpumput 1 ja 2 voidaan liittää vaihtoventtiileillä, jotka johtavat lämpimän virtauksen joko LKV- tai lämmitysjärjestelmään.
2. Muut lämpöpumput liitetään lämmitysjärjestelmään.
3. Kaikki lämpö lämpöpumpuista ja huippulämmöstä menee lämmitysjärjestelmään puskurisäiliön kautta.
4. Huippulämpö sijoitetaan ennen LKV-järjestelmää.
5. Aurinkolämmitys voidaan liittää vaihtoventtiilillä joko LKV- tai puskurisäiliöön tai kallio- tai maalämpökierukkaan.
6. Allaslämmitys kytketään puskurisäiliön jälkeen.
7. Viilennys voidaan liittää kalliolämmitysjärjestelmään.

### Toimituksen sisältö

Sähkökotelo, tiedonsiirtokaapeli 5 m, näyttölaite, näyttölaitteen seinäkiinnike, huoneanturi, ulkoanturi, menovesianturi (3 kpl 22k) ja käyttöohje



Lisävarusteet	CTC-nro:	RSK-nro:
CTC-shunttiventtiilipaketti	585903301	6246774
CTC EcoMiniEI 3-9 kW	581759001	6240767
Tiedonsiirtokaapeli 10 m	586041401	6246820
CTC Internet	587581301	6247769
CTC SMS -ohjaus	585518301	6246511
CTC BMS/Internet	585513301	6246515

Tekniset tiedot		Pro	Family
RSK-nro		6246513	6247711
CTC-nro		585888301	585888302
Paino (pakattuna)	kg	5.3 / 6.5	5.3 / 6.5
Mitat Näyttö (syvyys x leveys x korkeus)	mm	28 x 159 x 160	
Mitat Sähkökotelo (syvyys x leveys x korkeus)	mm	121 x 479 x 283	
Käyttöjännite		230V 1N~	
Kotelointiluokka (IP)		IP X1	
Sulakesuositus	A	10	

Ohjaus:	Pro	Family
Lämpöpumppu 1-2	X	X
Lämpöpumppu 3-10	X	
Lämmityspiiri 1-2	X	X
Lämmityspiiri 3-4	X	
Aurinkolämmitys	X	
Allas	X	
Viilennys	X	
Lämpimän käyttöveden kierto	X	

info@enertech.se

+46 372 88 000

Fax: +46 372 86 155

P.O. Box 309 SE-341 26 Ljungby Sweden

