

Gäller för pannor tillverkade mellan 1998-2002

- !** Byte av rökgasfläkt måste utföras av behörig installatör.
- !** Se till att pannan är avstängd och att spänningen är bruten, se till att inga glödrestar finns kvar i pannan.

Innehåll:

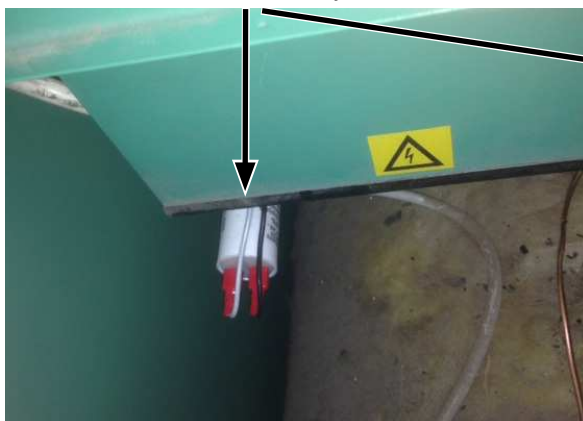
- 1 x Rökgasfläkt
 - 1 x Kabel med kontaktdon 1,3 m
 - 1 x Kondensator 1,5 μ F
1. Demontera den gamla fläkten.
Hålet i fläkthuset kan behöva slipas upp för att den nya rökgasfläkten ska kunna monteras.



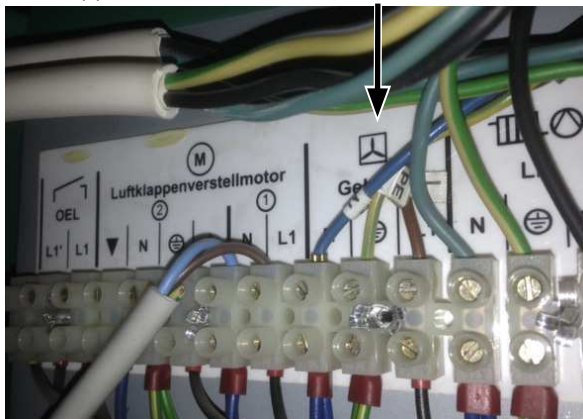
2. Montera rökgasfläkten i pannans fläkthus.



3. Montera kondensatorn i utrymmet bakom kretskortet.



4. Koppla in fläkten under "Gebläse"



5. Placera kontakten och kabeln så att de ej har kontakt med några varma delar.

